

Set of Shelves and Hooks - Sonokit™

INSTRUCTION MANUAL

IMPORTANT: READ CAREFULLY AND KEEP.

Ensemble D'étagères et Crochets - Sonokit^{MC}

MANUEL D'INSTRUCTIONS

**IMPORTANT : À LIRE ATTENTIVEMENT
ET À CONSERVER.**

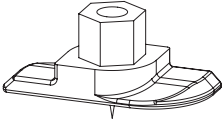
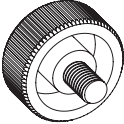
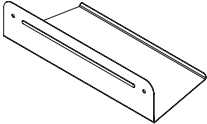

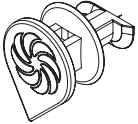

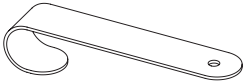
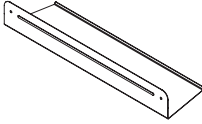
Conjunto de Estantes y Ganchos - Sonokit^{MR}

MANUAL DE INSTRUCCIONES

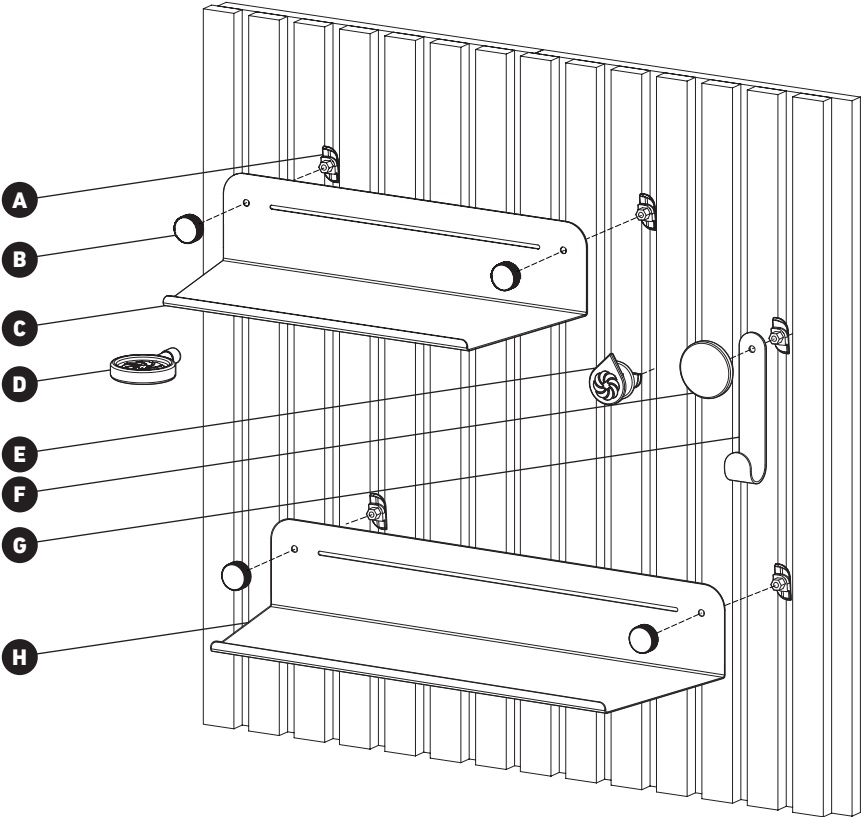
**IMPORTANTE: LEER DETENIDAMENTE
Y CONSERVAR.**

Rev. 10-07-2025

INCLUDED HARDWARE
MATÉRIEL INCLUS
MATERIALES INCLUIDOS

ITEM PIÈCE PIEZA	DESCRIPTION DESCRIPTION DESCRIPCIÓN	QUANTITY QUANTITÉ CANTIDAD
<p>A</p> 	<p>Pin Ancrages Soporte</p>	<p>× 5</p>
<p>B</p> 	<p>Shelf installation knobs Boutons d'installation des étagères Perillas de instalación de estanterías</p>	<p>× 12</p>
<p>C</p> 	<p>Medium shelf Étagère moyenne Estante mediano</p>	<p>× 1</p>
<p>D</p> 	<p>Installation tool Outil d'installation Herramienta de instalación</p>	<p>× 1</p>
<p>E</p> 	<p>Small hook Petit crochet Gancho pequeño</p>	<p>× 3</p>
<p>F</p> 	<p>Hook installation knobs Boutons de fixation pour crochet Perillas de instalación de gancho</p>	<p>× 3</p>
<p>G</p> 	<p>Large hook Grand crochet Gancho grande</p>	<p>× 1</p>
<p>H</p> 	<p>Shelf 20 in Repisa de 20 pul Étagère de 20 po</p>	<p>× 1</p>

STEP-BY-STEP INSTALLATION
INSTALLATION DÉTAILLÉE
INSTALACIÓN ETAPA POR ETAPA



WARNING
ATTENTION
ADVERTENCIA

This product is designed for use **exclusively with Artika products**. Artika is not responsible for any damage or injury resulting from use with non-Artika products, including incidents involving the product detaching or falling.

Ce produit est conçu pour être utilisé **exclusivement avec les produits Artika**. Artika décline toute responsabilité en cas de dommages ou de blessures résultant de l'utilisation avec des produits non-Artika, y compris en cas de chute ou de détachement du produit.

Este producto está diseñado **exclusivamente para su uso con productos de Artika**. Artika no se hace responsable de ningún daño o lesión causado por el uso con productos que no sean de Artika, incluyendo incidentes en los que el producto se desprenda o se caiga.

Maximum load per shelf or hook
Charge maximale par étagère ou crochet
Carga máxima por estante o gancho

4,54 kg / 10 lb

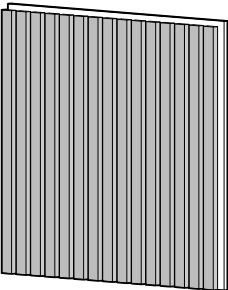
COMPATIBILITY
COMPATIBILITÉ
COMPATIBILIDAD

Compatible with **Sonolok™** and **Sonofold™**

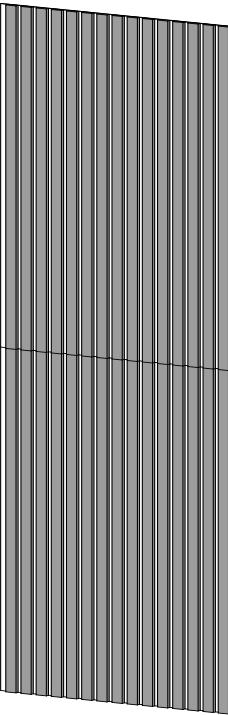
Compatible avec **Sonolok^{MC}** et **Sonofold^{MC}**

Compatible con **Sonolok^{MR}** y **Sonofold^{MR}**

Sonolok<sup>TM
MC
MR</sup>



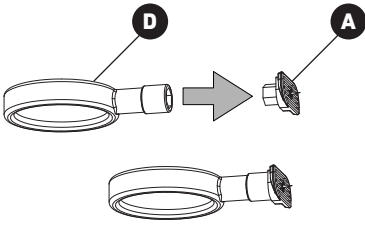
Sonofold<sup>TM
MC
MR</sup>



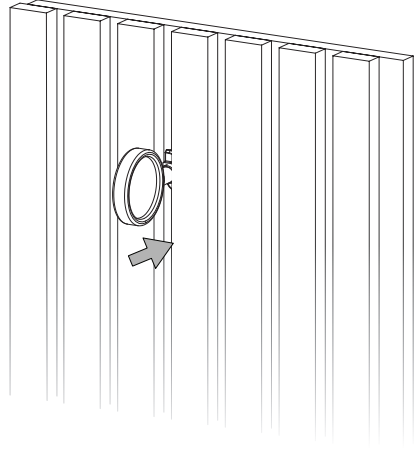
1

PIN INSTALLATION INSTALLATION DES ANCRAGES INSTALACIÓN DE LOS SOPORTES

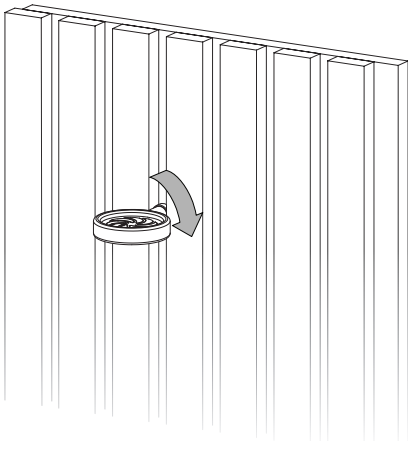
1



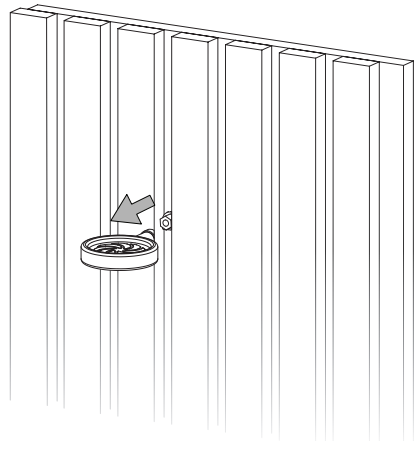
2



3

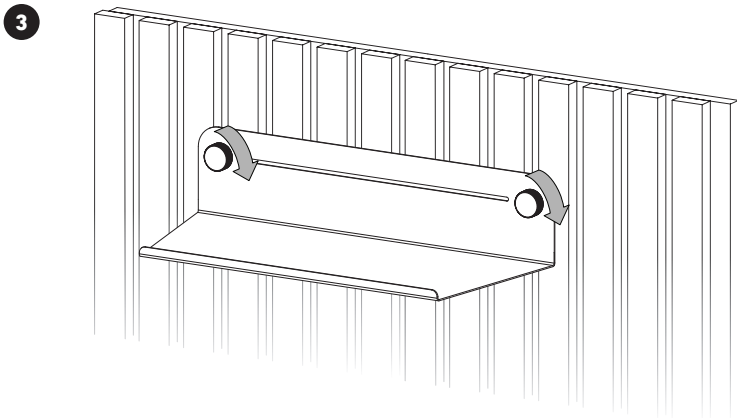
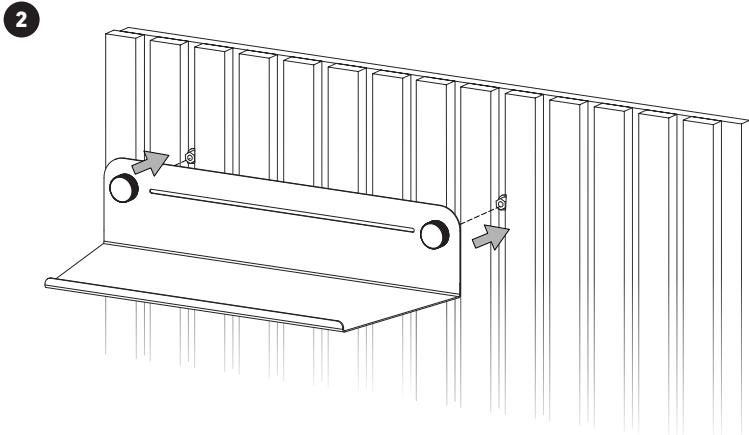
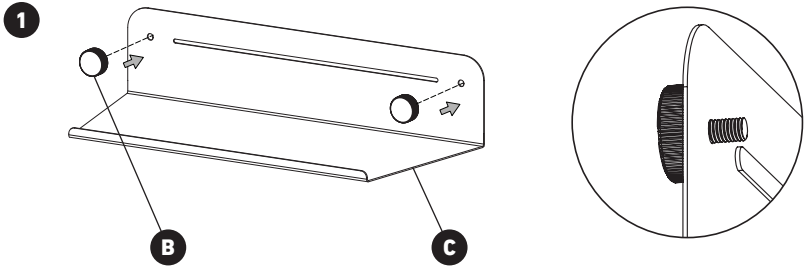


4



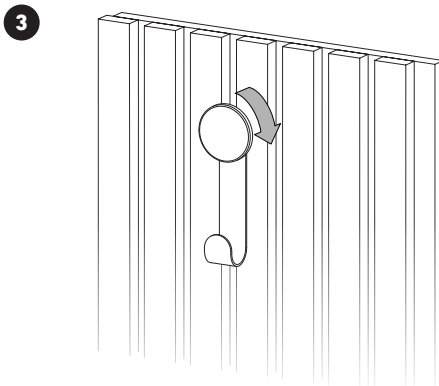
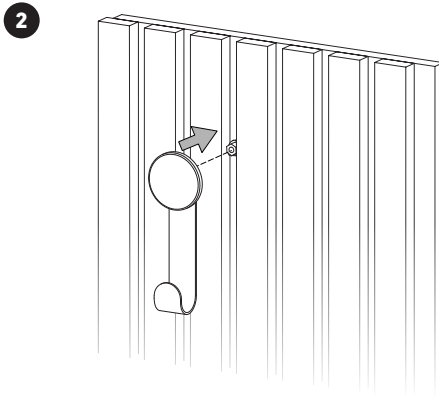
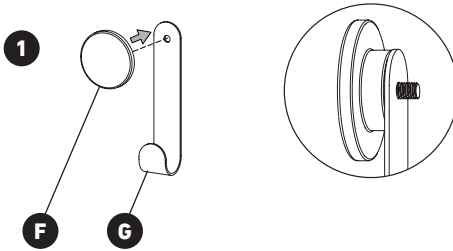
2

SHELF INSTALLATION INSTALLATION DES ÉTAGÈRES INSTALACIÓN DE LOS ESTANTES

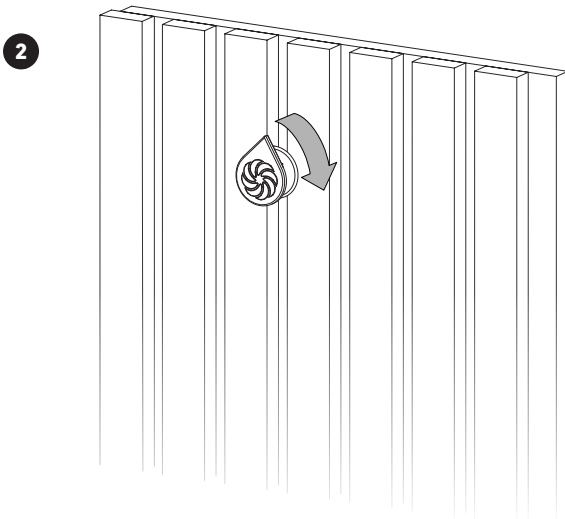
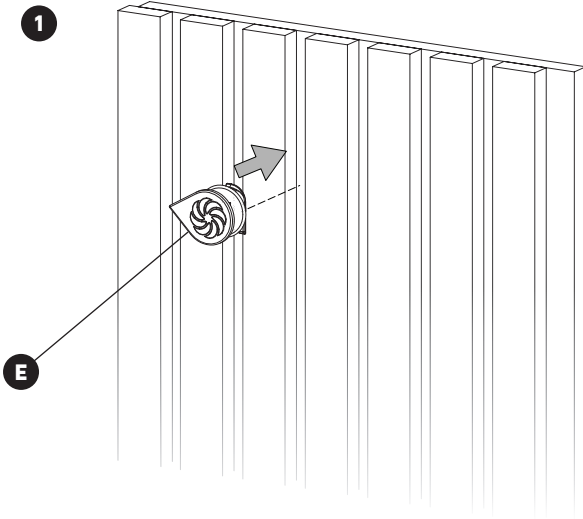


3

LARGE HOOK INSTALLATION INSTALLATION DU GRAND CROCHET INSTALACIÓN DEL GANCHO GRANDE



4 SMALL HOOK INSTALLATION INSTALLATION DU PETIT CROCHET INSTALACIÓN DEL GANCHO PEQUEÑO



WARRANTY

GARANTIE

GARANTÍA

Artika For Living Inc. is proud to offer you a five-year (5) limited warranty on manufacturing defects from the date of purchase for residential use only. The warranty is extended to the original owner in USA, Canada, Mexico, UK, Iceland, France and Spain and is non-transferable. It does not apply to retailers, commercial applications or establishments. The original sales receipt is required for all warranty claims. The remedy under this limited warranty shall be product or part replacement at Artika's discretion as provided herein and cannot exceed the original purchase price.

This warranty is valid only on products installed in accordance with the building code and laws effective in the region where the unit is being used, as well as in accordance with the provided instruction manual. It does not cover products installed incorrectly or subjected to abnormal use. Product(s) or component part(s) may be required to be returned for inspection and verification.

Normal wear and tear, misuse, negligence, vandalism, improper maintenance (surface damage due to chemical interaction or cleaning agents including, but not limited to, scouring pads, use of cleaners containing abrasives, alcohol or other organic solvents) improper handling, accident, abuse, fire, flood, theft, acts of God, neglect, or alteration of the product will not be covered under this limited warranty. It excludes any accessories that accompany the product including, but not limited, to bulbs or batteries.

The warranty does not cover handling, labour, transportation, or any other cost associated with the installation or replacement of the product. This limited warranty is valid in the country of purchase and by Artika authorized retailers only.

Artika for Living Inc. will not be held responsible for any direct or consequential damages or injuries related to the use of this product arising from improper use or installation of this product.

Please visit www.artika.com to discover more about **Artika for Living Inc.**

Artika For Living Inc. est fière de vous offrir une garantie limitée de cinq (5) ans contre tout défaut de fabrication, à compter de la date d'achat, pour un usage domestique uniquement. Cette garantie n'est valide que pour le propriétaire d'origine aux États-Unis, au Canada, au Mexique, au Royaume-Uni, en Islande, en France et en Espagne et est incessible. Elle ne s'applique pas aux détaillants, ni aux applications ou établissements commerciaux. Le reçu de vente original est exigé pour toute demande de garantie. Le recours prévu par cette garantie limitée est le remplacement du produit ou d'une pièce du produit, à la discrétion d'Artika conformément au présent document, et ne peut pas excéder le prix d'achat original.

Cette garantie couvre uniquement les produits installés conformément au code du bâtiment et aux lois en vigueur dans la région où le produit est utilisé, et les produits utilisés conformément au mode d'emploi fourni. Elle ne couvre pas les produits mal installés ou soumis à un usage anormal. Le ou les produits ou pièces peuvent vous être demandés aux fins d'inspection et de vérification.

L'usure normale, une mauvaise utilisation, la négligence, le vandalisme, un mauvais entretien (surface endommagée à cause d'une interaction chimique ou de produits nettoyants, incluant sans s'y limiter les éponges métalliques, l'utilisation de produits nettoyants contenant des agents abrasifs, de l'alcool ou d'autres solvants organiques), une manipulation inadéquate, un accident, un abus, un incendie, une inondation, un vol, une catastrophe naturelle ou la modification du produit ne sont pas des motifs couverts par cette garantie limitée. Elle exclut tout accessoire fourni avec le produit, incluant sans s'y limiter les ampoules et les piles.

Cette garantie ne couvre pas la manutention, la main-d'œuvre, le transport, ou tout autre coût lié à l'installation ou au remplacement du produit. Cette garantie limitée est valide uniquement dans le pays où l'achat a été effectué auprès de détaillants autorisés Artika.

Artika for Living Inc. ne pourra être tenue responsable en cas de blessure ou de dommage direct ou indirect causé par l'utilisation du produit si le produit a été mal installé ou mal utilisé.

Visitez www.artika.com pour en savoir plus sur **Artika for Living Inc.**

Artika For Living Inc. se enorgullece de ofrecerle una garantía limitada de cinco (5) años sobre defectos de fabricación desde la fecha de compra del producto para uso residencial únicamente. Esta garantía cubre al dueño original en EE. UU., Canadá, México, Reino Unido, Islandia, Francia y España, y no es transferible. No se aplica a minoristas, aplicaciones comerciales ni a establecimientos. Se deberá presentar el recibo de venta original para todos los reclamos de garantía. La compensación ofrecida por esta garantía limitada será el reembolso del producto o de la pieza a entera discreción de Artika como aquí se indica, y no puede exceder el precio de compra original.

Esta garantía solo es válida en productos instalados de acuerdo con el código de construcción y la legislación en vigor en la región donde se use esta unidad, así como con el manual de instrucciones provisto. Nuestra garantía no incluye productos instalados incorrectamente o que hayan tenido un uso anormal. Es posible que se pida la devolución de los productos o componentes para su inspección o verificación.

El desgaste normal, uso incorrecto, negligencia, vandalismo, mantenimiento incorrecto (daños en la superficie por interacción química o agentes de limpieza incluyendo, entre otros, paños abrasivos, sustancias de limpieza abrasivas, alcohol o solventes orgánicos), manejo incorrecto, accidente, abuso, incendio, inundación, robo, causas de fuerza mayor, negligencia o alteración del producto no serán cubiertos bajo esta garantía limitada. No cubre ningún accesorio que acompañe al producto, incluyendo, entre otros, bombillas o baterías.

La garantía no cubre gastos de manejo, gastos laborales, de transporte ni cualquier otro costo asociado con la instalación o reemplazo del producto. Esta garantía limitada es válida en el país de compra, siempre que se haya adquirido en un minorista autorizado por Artika.

Artika For Living Inc. no se hará responsable de ningún daño directo o consecuente, ni de lesiones que puedan resultar de un mal uso o instalación de este producto.

Visite www.artika.com para saber más sobre **Artika For Living Inc.**

Artika For Living Inc.

800, Boulevard Hymus
Saint-Laurent (Québec) H4S 0B5
Canada

1-866-661-9606
support@artika.com
www.artika.com



Customer Service

Monday to Friday
9 am - 5 pm EST

Our service is provided
to you in English, French,
and Spanish.

Service à la clientèle

Lundi au vendredi
9 h à 17 h H.N.E.

Notre service vous
est fourni en anglais,
français et espagnol.

Atención al cliente

Lunes a viernes
9 a.m. - 5 p.m. hora del Este

Nuestro servicio se le
proporciona en inglés,
francés y español.