



Model / Modèle / Modelo: CL-ERR
CL-ERR-HDBL
CL-ERR-HDGD



LED flush mount light - Europa™

INSTRUCTION MANUAL

IMPORTANT: READ CAREFULLY AND KEEP.

Plafonnier à DEL - Europa^{MC}

MANUEL D'INSTRUCTIONS

IMPORTANT : À LIRE ATTENTIVEMENT ET À CONSERVER.

Lámpara LED de techo - Europa^{MR}

MANUAL DE INSTRUCCIONES

IMPORTANTE: LEER DETENIDAMENTE Y CONSERVAR.




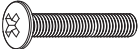




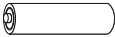
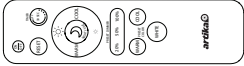
Rev. 07.10.2024

Made in China
Fabriqué en Chine
Hecho en China

Residential use only
Usage résidentiel seulement
Uso residencial solamente

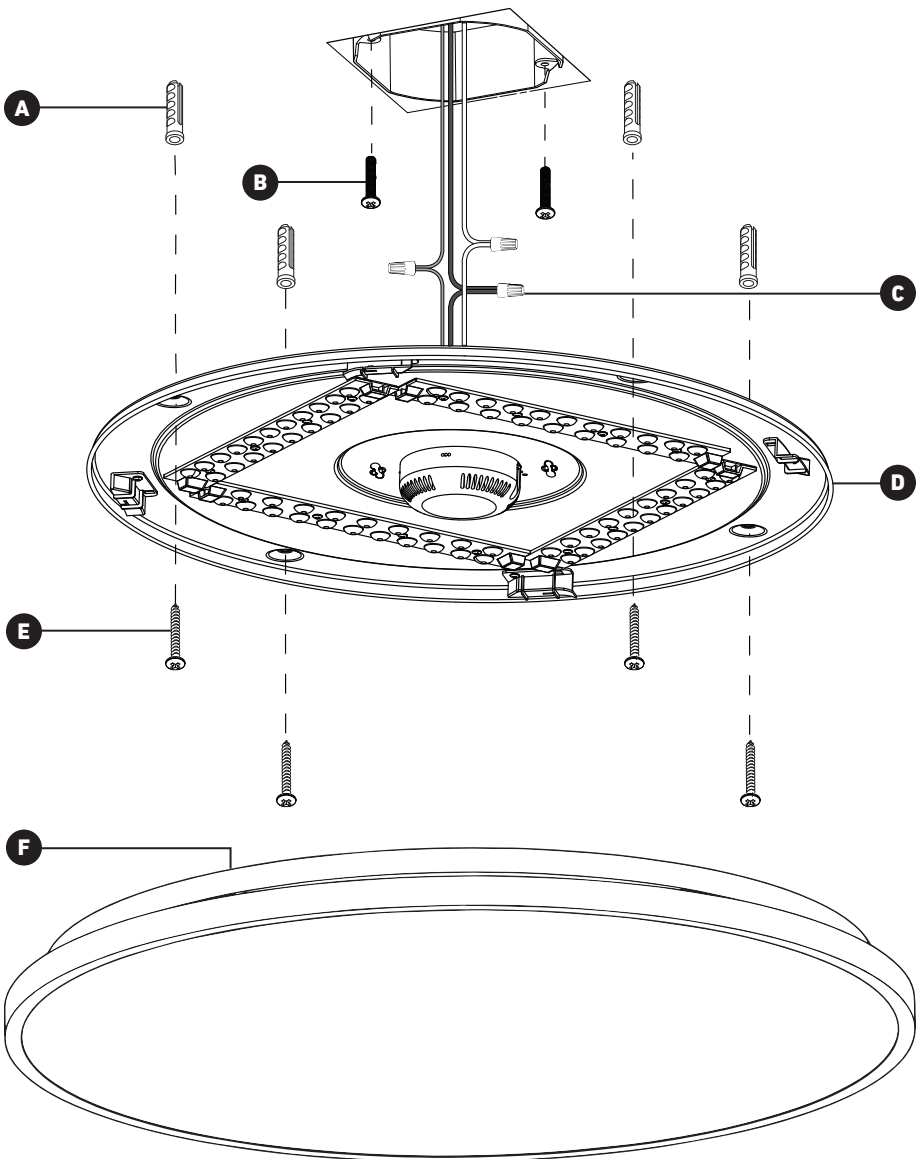
Indoor use only
Usage intérieur seulement
Uso interior solamente

INCLUDED HARDWARE
MATÉRIEL INCLUS
HERRAMIENTAS INCLUIDAS

Item Pièce Pieza	Description Description Descripción	Quantity Quantité Cantidad
<p>A</p> 	<p>Wall anchor Ancrage mural Ancla de pared</p>	<p>x 4</p>
<p>B</p> 	<p>Junction box screw Vis de boîtier de raccordement Tornillo de caja de conexiones</p>	<p>x 2</p>
<p>C</p> 	<p>Wire connector Capuchon de connexion Conector de cable</p>	<p>x 3</p>
<p>D</p> 	<p>Light fixture Luminaire Lámpara base</p>	<p>x 1</p>
<p>E</p> 	<p>Retaining screw Vis de fixation Tornillo de fijación</p>	<p>x 4</p>
<p>F</p> 	<p>Light Diffuser Diffuseur de lumière Difusor de luz</p>	<p>x 1</p>
<p>G</p> 	<p>AAA Batterie, 1.5V Piles AAA, 1,5V Pila AAA, 1,5V</p>	<p>x 2</p>
<p>H</p> 	<p>Remote control Télécommande Control remoto</p>	<p>x 1</p>

1

STEP-BY-STEP INSTALLATION
INSTALLATION DÉTAILLÉE
INSTALACIÓN PASO A PASO



**CAUTION
ATTENTION
ATENCIÓN**

IMPORTANT

The installer and/or user must read, understand and follow these instructions before installing the product. This product must be properly installed before it is used. If instructions are not followed, the manufacturer will not be held responsible for any problems or product malfunction. Failure to follow installation and/or operating instructions voids the warranty.

We recommend that this product be installed by a certified electrician. In some states or provinces, it is a legal requirement for this type of product to be installed by a certified electrician, according to the electrical and building codes effective in the region where the unit is used.

IMPORTANT


Avant l'installation de ce produit, l'utilisateur et/ou l'installateur doit avoir lu et compris ces instructions. Cet appareil doit être installé convenablement avant usage. Si ces instructions ne sont pas respectées, le fabricant ne pourra être tenu responsable d'aucun problème ou de dysfonctionnement du produit. Le non-respect des instructions d'installation et/ou d'utilisation annulera la garantie en vigueur.

Nous recommandons que ce produit soit installé par un électricien certifié. Dans certains États ou provinces, il est légalement requis que ce type de produit soit installé par un électricien certifié conformément aux codes de l'électricité et du bâtiment en vigueur.

IMPORTANTE


El instalador o usuario debe leer detenidamente las instrucciones antes de instalar el producto y seguirlas fielmente. El producto debe estar correctamente instalado antes de su utilización. Si no siguen las instrucciones, el fabricante no se hará responsable de problemas o de un funcionamiento incorrecto del producto. Si no sigue las instrucciones de instalación o de uso, se anulará la garantía.

Le recomendamos que el producto sea instalado por un electricista certificado. En algunos estados o provincias, se requiere por ley que este tipo de producto sea conectado por un electricista certificado siguiendo los códigos eléctricos y arquitectónicos de la región.

WARNING: 

Risk of electrical shock.
Turn off breaker at the panel.

Switch off the main electrical supply from the fuse box/circuit breaker before installing the unit or doing any maintenance.
Do not use outdoor.

AVERTISSEMENT: 

Risque de décharge électrique. Éteindre le disjoncteur sur le panneau électrique.

Il est important de couper l'alimentation électrique du disjoncteur avant de procéder à l'installation ou à l'entretien.
Ne pas utiliser à l'extérieur.

ADVERTENCIA: 

Riesgo de descarga eléctrica. Desconectar la corriente eléctrica del panel (disyuntor).

Desconecte la instalación eléctrica en la caja de circuitos/disyuntor antes de instalar esta unidad o realizar tareas de mantenimiento en ella.
No usar en exteriores.

NOTE

Not compatible with wall dimmer.

DIMMABLE WITH THE REMOTE

REMARQUE

Non compatible avec gradateur mural.

INTENSITÉ VARIABLE AVEC LA TÉLÉCOMMANDE

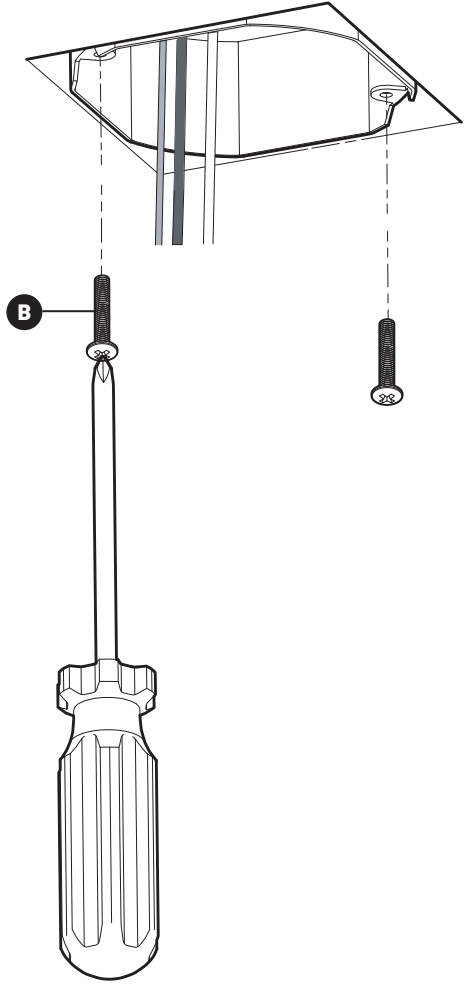
NOTA

No es compatible con atenuador de pared.

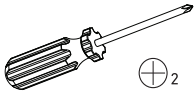
REGULABLE CON EL CONTROL REMOTO

1

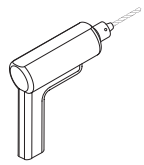
MOUNTING SCREWS INSTALLATION
INSTALLATION DES VIS DE MONTAGE
INSTALACIÓN DE TORNILLOS DE MONTAJE



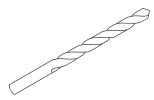
WHAT YOU WILL NEED
VOUS AUREZ BESOIN
LO QUE NECESITARÁ



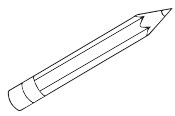
Screwdriver
Tournevis
Destornillador



Drill
Perceuse
Taladro



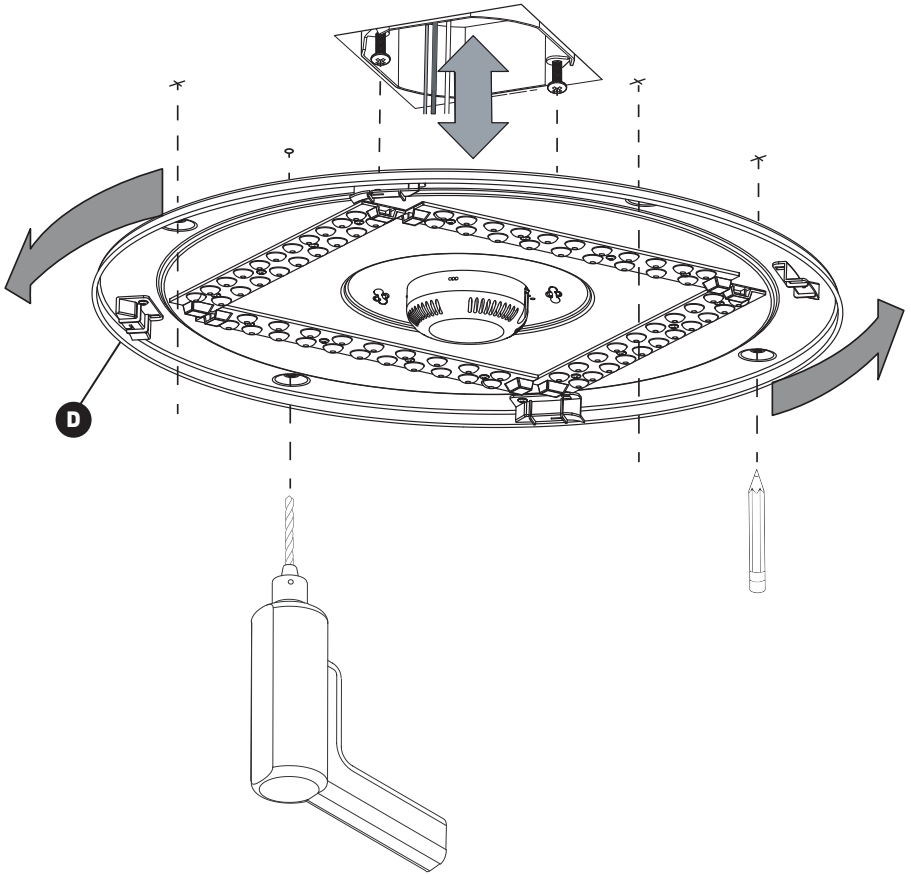
0.236 in. drill bit (6 mm)
Mèche de 0.236 po (6 mm)
Broca de 0.236 plg (6 mm)



Pencil
Crayon
Lápiz

2

LIGHT FIXTURE INSTALLATION INSTALLATION DE LUMIÈRE INSTALACIÓN DEL DOSEL



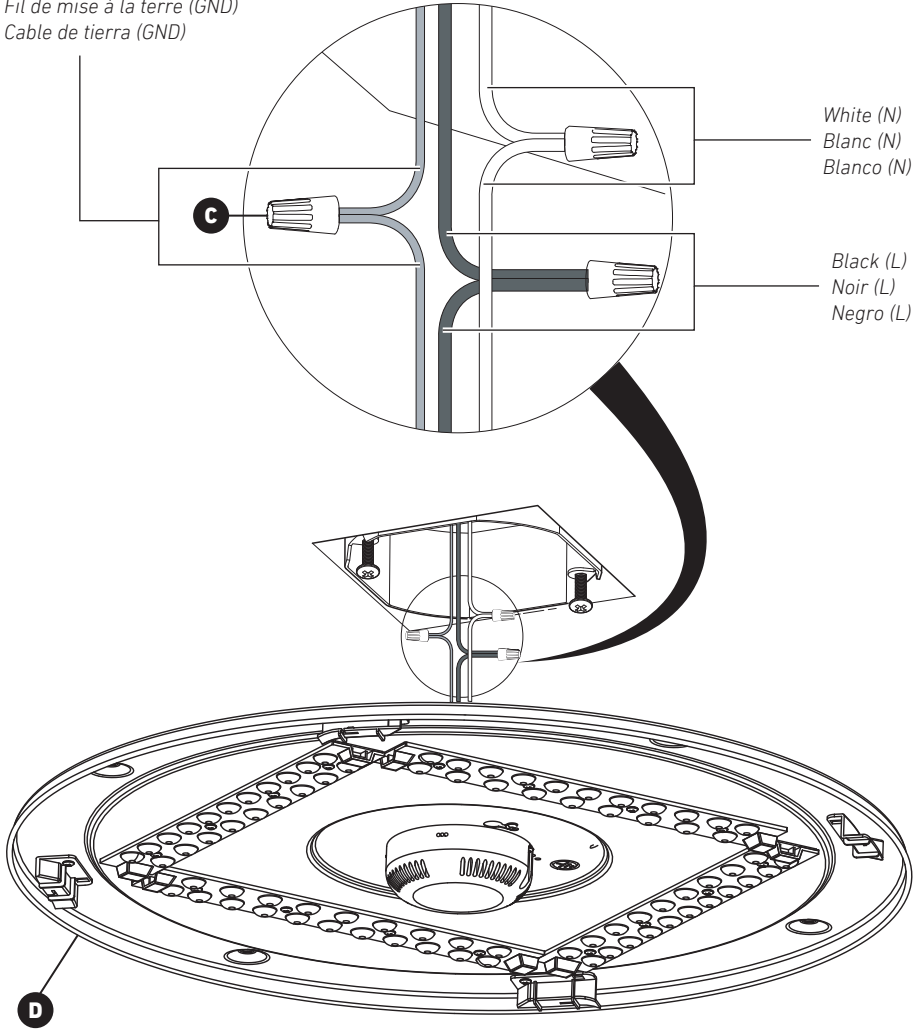
3

CONNECTING THE WIRES CONNEXION DES FILS CONECTANDO LOS CABLES

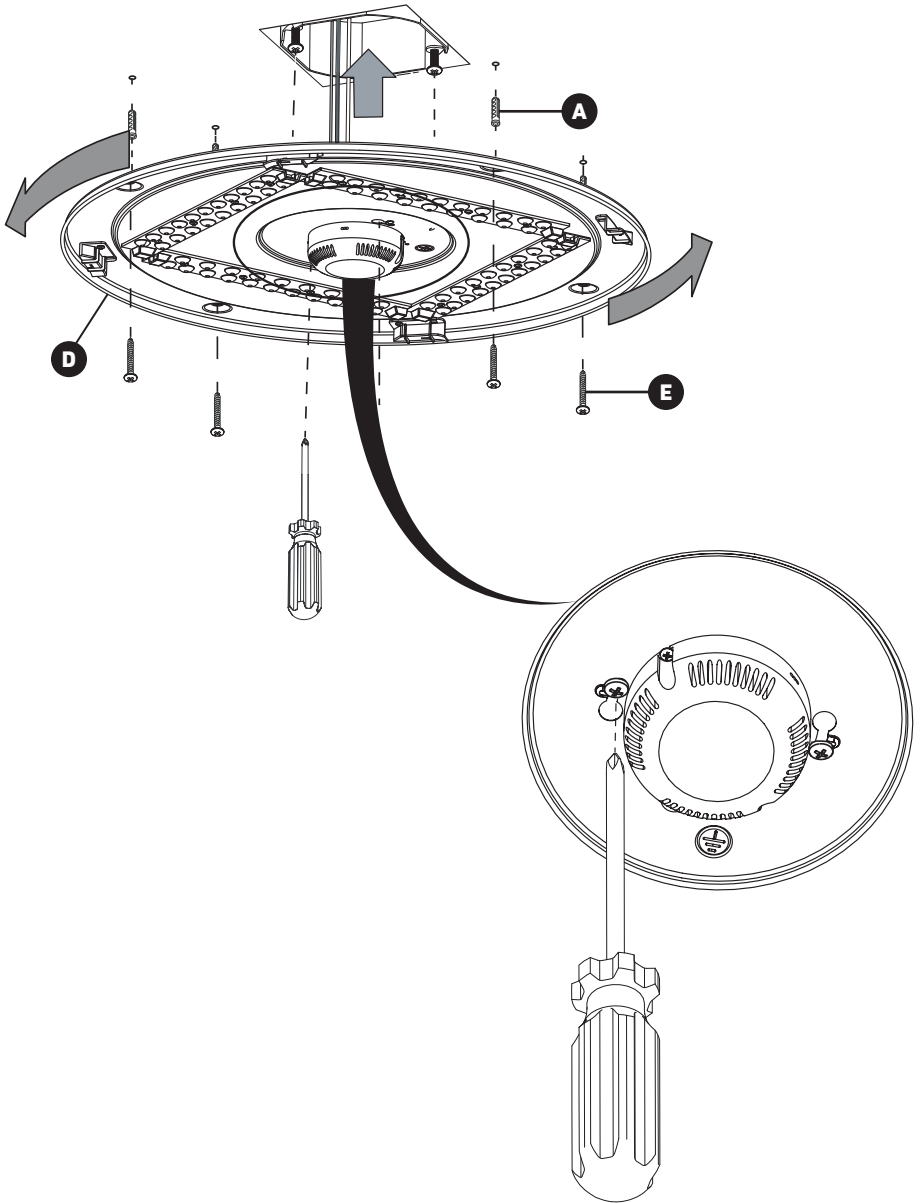
Ground wire (GND)
Fil de mise à la terre (GND)
Cable de tierra (GND)

White (N)
Blanc (N)
Blanco (N)

Black (L)
Noir (L)
Negro (L)

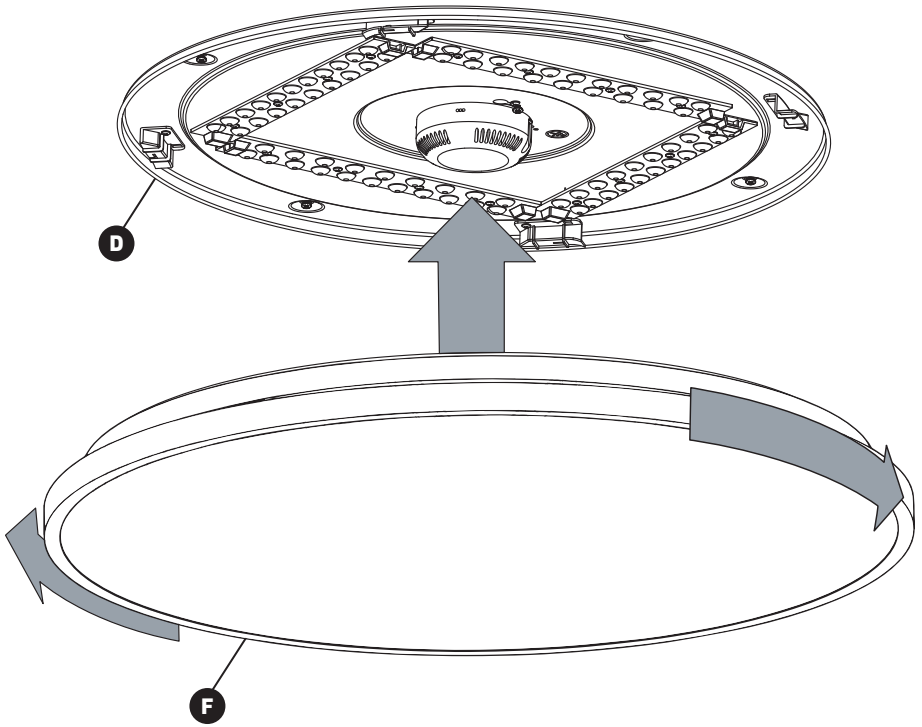


4 LIGHT FIXTURE INSTALLATION INSTALLATION DU PLAFONNIER À DEL INSTALACIÓN DEL LÁMPARA DE TECHO

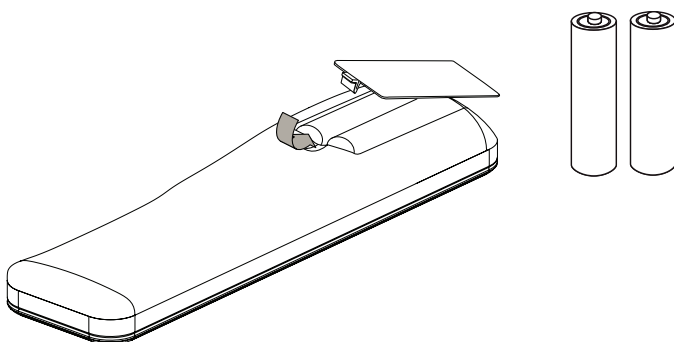
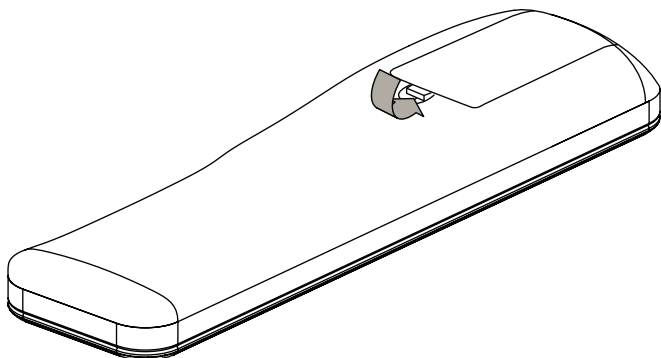


5

FINAL INSTALLATION
INSTALLATION FINALE
INSTALACIÓN FINAL

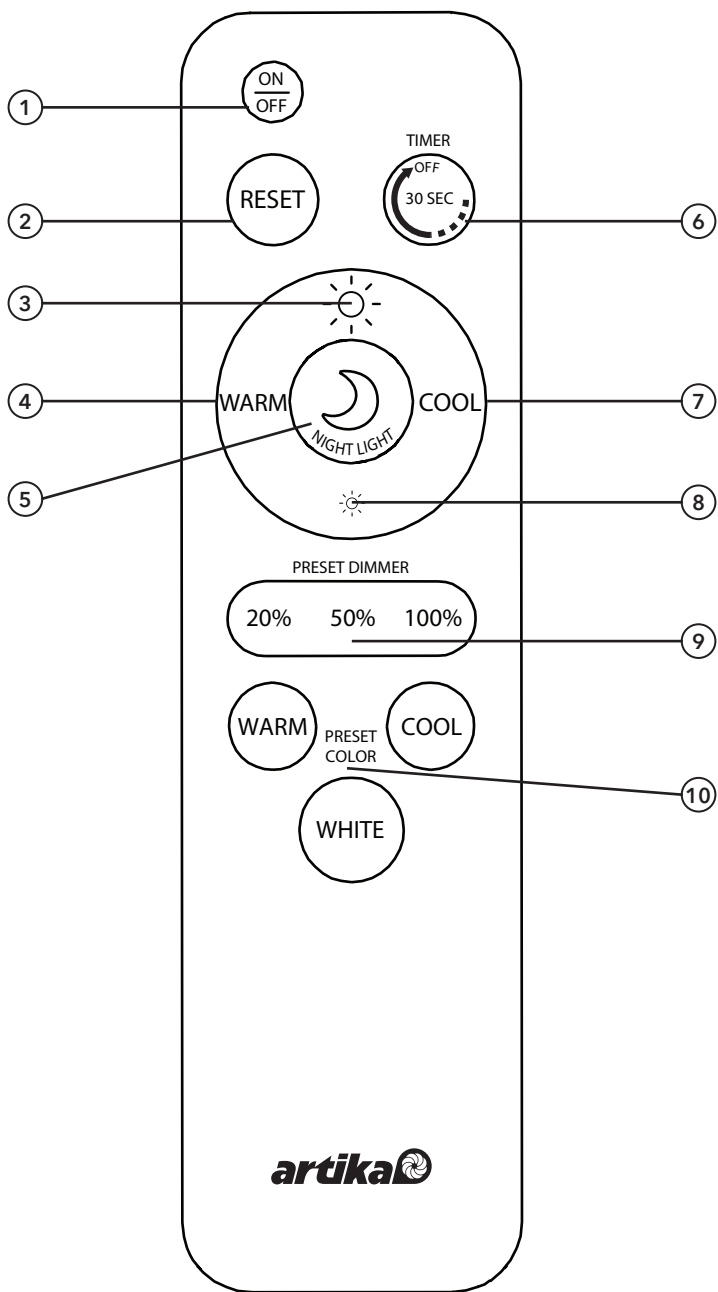


6 ACCESS THE BATTERY COMPARTMENT
ACCÉDER AU COMPARTEMENT À PILE
ACCEDER AL COMPARTIMENTO DE LA BATERÍA



REPLACING THE REMOTE CONTROL BATTERIES REEMPLACEMENT DES PILES DE LA TÉLÉCOMMANDE SUSTITUCIÓN DE LAS PILAS DEL CONTROL REMOTO

- Always purchase the correct size and grade of battery most suitable for the intended use.
- Replace all batteries of a set at the same time. Do not mix old and new batteries.
- Do not mix alkaline, standard (carbon-zinc), or rechargeable (ni-cad, ni-mh, etc.) batteries.
- Clean the battery contacts and the contacts on the device.
- Ensure the batteries are installed correctly with regard to polarity (+ and -).
- Remove batteries from any equipment that will not be.
- Remove used batteries promptly.
- Installation, removal and replacement of batteries must be done under adult supervision.
- Dispose of batteries in accordance with local regulations.
- Do not attempt to burn batteries or place them near a heat source.
- Toujours se procurer la pile de la bonne dimension et de la qualité la mieux adaptée pour l'utilisation prévue.
- Remplacer toutes les piles d'un ensemble au même moment. Ne pas utiliser des piles anciennes et neuves en même temps.
- Ne pas utiliser en même temps des piles alcalines, régulières (carbone-zinc) ou rechargeables (ni-cad, ni mh, etc.).
- Nettoyer les contacts des piles ainsi que ceux de l'appareil avant l'installation de celles-ci.
- S'assurer que la polarité des piles est correctement installée (+ et -).
- Enlever les piles de l'appareil lorsqu'il n'est plus utilisé pour une longue période de temps.
- Retirer rapidement les piles usagées.
- Installer, retirer ou remplacer les piles doit être fait sous la supervision d'un adulte.
- Mettez les piles au rebut conformément à la réglementation des autorités locales.
- Ne pas tenter de brûler ou placer les piles près d'une source de chaleur.
- Adquiera siempre el tamaño correcto y la calidad de las pilas más adecuada para el uso previsto.
- Reemplace todas las pilas de un juego al mismo tiempo. No mezcle pilas nuevas y viejas.
- No mezcle pilas alcalinas, estándar (carbono-zinc), recargables de oro (ni-cad, ni-mh, etc.).
- Limpie los contactos de la pila y también los del dispositivo antes de la instalación de la misma.
- Asegúrese de que la polaridad de las pilas esté correctamente instalada (+ y -).
- Retire las pilas del equipo si no se va a utilizar durante un período de tiempo prolongado.
- Retire las pilas usadas de inmediato.
- La instalación, extracción o sustitución de las baterías debe realizarse bajo la supervisión de un adulto.
- Deseche las baterías de acuerdo con las regulaciones de las autoridades locales.
- No intente quemar ni colocar las baterías cerca de una fuente de calor.



REMOTE CONTROL FUNCTIONS FONCTIONS DE LA TÉLÉCOMMANDE FUNCIONES DE CONTROL REMOTO

- | | | |
|--|---|--|
| ① Turn on and off light | ① Allume et éteint la lumière | ① Enciende y apaga la luz |
| ② Reset light to 4000 K and maximum intensity | ② Réinitialiser la lumière à 4000 K et intensité maximale | ② Restablezca la luz a 4000 K y la intensidad máxima |
| ③ Increases light intensity | ③ Augmente l'intensité lumineuse | ③ Aumente la intensidad luminosa |
| ④ Decreases light color temperature | ④ Réduit la température de couleur de la lumière | ④ Disminuye la temperatura del color de la luz |
| ⑤ Reduces light color temperature and intensity to the minimum | ⑤ Réduit au minimum la température et intensité de la couleur de la lumière | ⑤ Reduce la temperatura e intensidad del color de la luz al mínimo |
| ⑥ 30 seconds timer off | ⑥ Minuterie d'arrêt après 30 secondes | ⑥ Temporizador de 30 seg. antes del apagado |
| ⑦ Increases light color temperature | ⑦ Augmente la température lumineuse | ⑦ Aumente la temperatura luminosa |
| ⑧ Decreases light intensity | ⑧ Réduit l'intensité lumineuse | ⑧ Disminuye la intensidad luminosa |
| ⑨ Quick adjustment of the light intensity | ⑨ Ajustement rapide de l'intensité lumineuse | ⑨ Ajuste rápido de la intensidad luminosa |
| ⑩ Quick adjustment of the light colour temperature | ⑩ Ajustement rapide de la température de couleur de la lumière | ⑩ Ajuste rápido de la temperatura del color de la luz |

**WARNING
ATTENTION
ADVERTENCIA**



Chemical burn hazard.
Keep batteries away from children.

Risque de brûlure chimique. Gardez les piles hors de portée des enfants.

Peligro de quemaduras químicas. Mantenga las baterías fuera del alcance de los niños.

CANADA (IC)

Operation is subject to the following two conditions:

1. this device may not cause interference, and
2. this device must accept any interference, including interference that may cause undesired operation of the device.

L'exploitation est autorisée aux deux conditions suivantes :

1. l'appareil ne doit pas produire de brouillage; et
2. l'appareil doit accepter tout brouillage radioélectrique subi, même si le brouillage est susceptible d'en compromettre le fonctionnement.

La operación está sujeta a las dos condiciones siguientes:

1. este dispositivo no puede causar interferencias perjudiciales, y
2. este dispositivo debe aceptar cualquier interferencia recibida, incluidas las interferencias que puedan provocar un funcionamiento no deseado.

USA (FCC)

WARNING:

Changes or modifications to this unit not expressly approved by the party responsible for compliance could void the user's authority to operate the equipment

This device complies with Part 15 of the FCC Rules. Operation is subject to the following two conditions:

1. This device may not cause harmful interference, and
2. this device must accept any interference received, including interference that may cause undesired operation.

NOTE: This equipment has been tested and found to comply with the limits for Class B digital device, pursuant to part 15 of the FCC Rules. These limits are designed to provide reasonable protection against harmful interference in a residential installation. This equipment generates, uses and can radiate radio frequency energy and, if not installed and used in accordance with the instructions, may cause harmful interference to radio or television reception. However, there is no guarantee that interference will not occur in a particular installation. If this equipment causes harmful interference to radio or television reception, which can be determined by turning the equipment off and on, the user is encouraged to try to correct the interference by one or more of the following measures:

- Reorient or relocate the receiving antenna.
- Increase the separation between the equipment and the receiver.
- Connect the equipment into an outlet on a circuit different from that to which the receiver is connected.
- Consult the dealer or an experienced radio/TV technician for help.

AVERTISSEMENT :

Tout changement ou modification, non expressément approuvé par la partie responsable de la conformité, peut annuler l'autorisation de l'utilisateur à utiliser cet appareil.

Ce dispositif est conforme à la partie 15 des règles de la FCC. Son fonctionnement est soumis aux deux conditions suivantes :

1. ce dispositif ne peut pas causer d'interférences nuisibles; et
2. cet appareil doit accepter toute interférence reçue, y compris les interférences qui peuvent causer un fonctionnement indésirable.

REMARQUE : Cet équipement a été testé et déclaré comme respectant les limites d'un dispositif numérique de classe B, conformément à la partie 15 des règles de la FCC. Ces limites sont destinées à fournir une protection raisonnable contre les interférences nuisibles dans une installation résidentielle. Cet équipement génère, utilise et peut émettre de l'énergie radiofréquence et, s'il n'est pas installé et utilisé conformément aux instructions, peut provoquer des interférences nuisibles aux communications radio. Cependant, il n'est pas garanti que des interférences ne se produiront pas dans une installation particulière. Si cet équipement cause des interférences nuisibles à la réception radio ou de télévision, ce qui peut être déterminé en mettant l'équipement hors puis sous tension, l'utilisateur est encouragé à essayer de corriger l'interférence par une ou de plusieurs mesures suivantes :

- Réorienter ou déplacer l'antenne de réception.
- Augmenter la distance entre l'équipement et le récepteur.
- Brancher l'appareil à une autre prise pour que l'équipement et le récepteur soient sur des circuits différents.
- Consulter le revendeur ou un technicien radio / TV expérimenté.

ADVERTENCIA:

Cambios o modificaciones en esta unidad sin la expresa aprobación de la parte responsable por el cumplimiento podría anular la autoridad del usuario para operar este equipo.

Este dispositivo cumple con la sección 15 de las normas de la FCC. La operación está sujeta a las dos condiciones siguientes:

1. Este dispositivo no puede causar interferencias perjudiciales, y
2. este dispositivo debe aceptar cualquier interferencia recibida, incluidas las interferencias que puedan provocar un funcionamiento no deseado.

NOTA: Este equipo ha sido probado y se comprobó que cumple con los límites para un dispositivo digital de Clase B, de acuerdo con la Parte 15 de las Reglas de la FCC. Estos límites están diseñados para proporcionar una protección razonable frente a la interferencia perjudicial en una instalación residencial. Este equipo genera, usa y puede irradiar energía de radiofrecuencia, y si no se instala y utiliza de acuerdo con las instrucciones, podría causar una interferencia perjudicial en las radiocomunicaciones. Sin embargo, no se puede garantizar que dicha interferencia no ocurra en una instalación determinada. Si este equipo causa una interferencia perjudicial para la recepción de radio o televisión, lo cual se puede determinar apagando y encendiendo el equipo, se insta al usuario a intentar corregir la interferencia aplicando una o más de las siguientes medidas:

- Reorientar o reubicar la antena de recepción.
- Aumentar la separación entre el equipo y el receptor.
- Conectar el equipo a una toma en un circuito diferente al que está conectado el receptor.
- Consultar al vendedor o a un técnico de radio/TV con experiencia para obtener ayuda.

WARRANTY GARANTIE GARANTÍA

Artika For Living Inc. is proud to offer you a five-year (5) limited warranty on manufacturing defects from the date of purchase for residential use only. The warranty is extended to the original owner in USA and Canada and is non-transferable. It does not apply to retailers, commercial applications or establishments. The original sales receipt is required for all warranty claims. The remedy under this limited warranty shall be product or part replacement at Artika's discretion as provided herein and cannot exceed the original purchase price.

This warranty is valid only on products installed in accordance with the building code and laws effective in the region where the unit is used as well as in accordance with the provided instruction manual. It does not cover products installed incorrectly or subjected to abnormal use. Product(s) or component part(s) may be required to be returned for inspection and verification.

Normal wear and tear, misuse, negligence, vandalism, improper maintenance (surface damage due to chemical interaction or cleaning agents including, but not limited to, scouring pads, use of cleaners containing abrasives, alcohol or other organic solvents) improper handling, accident, abuse, fire, flood, theft, acts of God, neglect, or alteration of the product will not be covered under this limited warranty. It excludes any accessories that accompany the product including but not limited to bulbs or batteries.

The warranty does not cover handling, labor, transportation, or any other cost associated with the installation or replacement of the product. This limited warranty is valid in the country of purchase and by Artika authorized retailers only.

Artika for Living Inc. will not be held responsible for any direct or consequential damages or injuries related to the use of this product arising from improper use or installation of this product.

Please visit www.artika.com to discover more about **Artika for Living Inc.**

Artika For Living Inc. est fière de vous offrir une garantie limitée de cinq (5) ans contre tout défaut de fabrication, à compter de la date d'achat, pour un usage domestique uniquement. Cette garantie n'est valide que pour le propriétaire d'origine aux États-Unis et au Canada et est incessible. Elle ne s'applique pas aux détaillants, ni aux applications ou établissements commerciaux. Le reçu de vente original est exigé pour toute demande de garantie. Le recours prévu par cette garantie limitée est le remplacement du produit ou d'une pièce du produit, à la discrétion d'Artika conformément au présent document, et ne peut pas excéder le prix d'achat original.

Cette garantie couvre uniquement les produits installés conformément au code du bâtiment et aux lois en vigueur dans la région où le produit est utilisé, et les produits utilisés conformément au mode d'emploi fourni. Elle ne couvre pas les produits mal installés ou soumis à un usage anormal. Le ou les produits ou pièces peuvent vous être demandés aux fins d'inspection et de vérification.

L'usure normale, une mauvaise utilisation, la négligence, le vandalisme, un mauvais entretien (surface endommagée à cause d'une interaction chimique ou de produits nettoyants, incluant sans s'y limiter les éponges métalliques, l'utilisation de produits nettoyants contenant des agents abrasifs, de l'alcool ou d'autres solvants organiques), une manipulation inadéquate, un accident, un abus, un incendie, une inondation, un vol, une catastrophe naturelle ou la modification du produit ne sont pas des motifs couverts par cette garantie limitée. Elle exclut tout accessoire fourni avec le produit, incluant sans s'y limiter les ampoules et les piles.

Cette garantie ne couvre pas la maintenance, la main-d'œuvre, le transport, ou tout autre coût lié à l'installation ou au remplacement du produit. Cette garantie limitée est valide uniquement dans le pays où l'achat a été effectué auprès de détaillants autorisés Artika.

Artika for Living Inc. ne pourra être tenue responsable en cas de blessure ou de dommage direct ou indirect causé par l'utilisation du produit si le produit a été mal installé ou mal utilisé.

Visiter le www.artika.com pour en savoir plus sur **Artika for Living Inc.**

Artika For Living Inc. se enorgullece de ofrecerle una garantía limitada de cinco (5) años en defecto de manufactura desde la fecha de compra del producto para uso residencial únicamente. Esta garantía cubre al dueño original en EE. UU. y en Canadá, y no es transferible. No se aplica a minoristas, aplicaciones comerciales ni a establecimientos. Se deberá presentar el recibo de venta original para todas las reclamaciones de garantía. La compensación ofrecida por esta garantía limitada será el reemplazo del producto o de la pieza a entera discreción de Artika como aquí se indica, y no puede exceder el precio de adquisición original.

Esta garantía solo es válida en productos instalados de acuerdo con el código de construcción y la legislación en vigor en la región donde se use esta unidad, así como el manual de instrucciones provisto. Nuestra garantía no incluye productos instalados incorrectamente o que hayan tenido un uso anormal. Es posible que se pida la devolución de los productos o componentes para su inspección o verificación.

El desgaste normal, uso incorrecto, negligencia, vandalismo, mantenimiento incorrecto (daños en la superficie por interacción química o agentes de limpieza incluyendo, entre otros, paños abrasivos, sustancias de limpieza abrasivas, alcohol o solventes orgánicos), manejo incorrecto, accidente, abuso, incendio, inundación, robo, causas de fuerza mayor, negligencia o alteración del producto no serán cubiertos bajo esta garantía limitada. No cubre ningún accesorio que acompañe al producto, incluyendo entre otros bombillas o baterías.

La garantía no cubre gastos de manejo, gastos laborales, de transporte ni cualquier otro coste asociado con la instalación o reemplazo del producto. Esta garantía limitada es válida en el país de adquisición, siempre que se haya adquirido en un minorista autorizado por Artika.

Artika For Living Inc. no se hará responsable de ningún daño directo, consecuente o resultante, ni de lesiones que puedan resultar de un mal uso o instalación de este producto.

Visite www.artika.com para saber más sobre **Artika For Living Inc.**

Artika For Living Inc.

800, Boulevard Hymus
Saint-Laurent (Québec) H4S 0B5
Canada

1-866-661-9606

support@artika.com



Customer Service

Monday to Friday
9 am - 5 pm EST

Service à la clientèle

Lundi au vendredi
9 h à 17 h H.N.E.

Atención al cliente

Lunes a viernes
9 a.m. - 5 p.m. hora del Este