



Model / Modèle / Modelo: RWT08-OR-WN
RWT08-OR-0A
RWT08-OR-LG
RWT08-OR-DG

Slat Wall Panels - Panolok™

INSTRUCTION MANUAL

IMPORTANT: READ CAREFULLY
AND KEEP.

Panneaux muraux à lattes - Panolok^{MC}

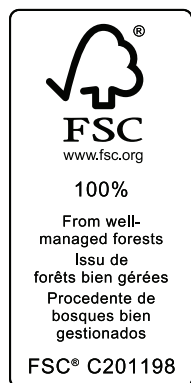
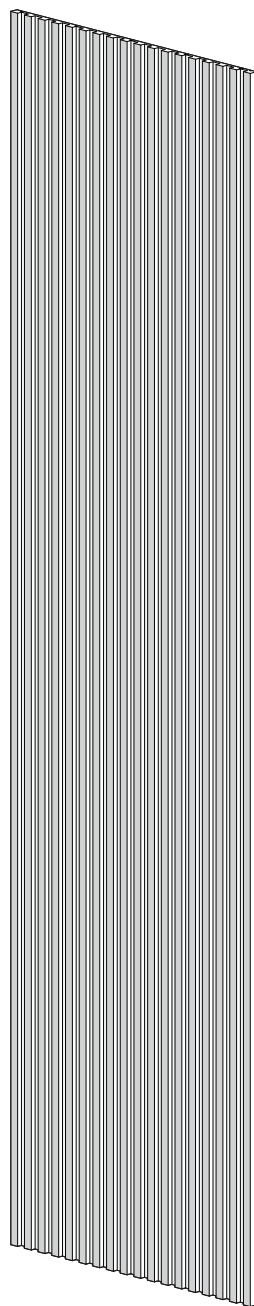
MANUEL D'INSTRUCTIONS

IMPORTANT : À LIRE
ATTENTIVEMENT ET À
CONSERVER.

Paneles de pared de listones - Panolok^{MR}

MANUAL DE INSTRUCCIONES

IMPORTANTE: LEER
DETENIDAMENTE Y CONSERVAR.



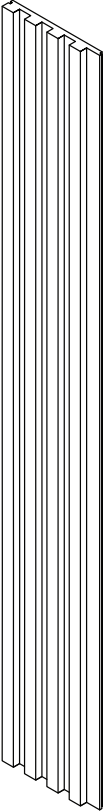


Rev. 20-12-2024

Made in China
Fabriqué en Chine
Hecho en China


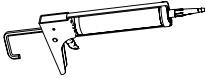
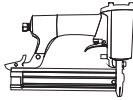
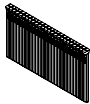

Residential use only
Usage résidentiel seulement
Uso residencial solamente

Indoor use only
Usage intérieur seulement
Uso interiores solamente




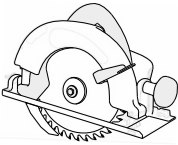

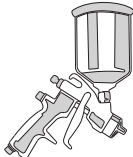

INCLUDED HARDWARE
 MATÉRIEL INCLUS
 MATERIAL INCLUIDO

ITEM PIÈCE PIEZA	DESCRIPTION DESCRIPTION DESCRIPCIÓN	QUANTITY QUANTITÉ CANTIDAD
<p>A</p> 	<p>Panel Panneau Panel</p>	<p>× 8</p>
<p>B</p> 	<p>Corner cap Latte de coin Listón de esquina</p>	<p>× 1</p>
<p>C</p> 	<p>End cap Latte de finition Listón de acabado</p>	<p>× 2</p>

WHAT YOU WILL NEED (NOT INCLUDED)
VOUS AUREZ BESOIN (NON INCLUS)
LO QUE NECESITARÁ (NO INCLUIDO)

				
Pencil Crayon Lápiz	Multi-purpose construction adhesive Adhésif de construction polyvalent Adhesivo de construcción multiusos	Finish nailer Cloueuse Pistola de clavos	18ga nails Clous 18ga 18ga clavos	Level Niveau Nivel

WHAT YOU MIGHT NEED (NOT INCLUDED)
VOUS POURRIEZ EN AVOIR BESOIN (NON INCLUS)
PUED E QUE LO NECESITES (NO INCLUIDO)

		
Measuring tape Ruban à mesurer Cinta métrica	1/4-in. drill bit (6.5 mm) Mèche de 1/4 po (6,5 mm) Broca de 1/4 plg (6,5 mm)	Drill Perçeuse Taladro
		
Circular saw Scie circulaire Sierra circular	Jigsaw Scie sauteuse Caladora	Paint gun Pistolet à peinture Pistola de pintura
		
		Paint brush Pinceau Brocha de pintura

CAUTION
ATTENTION
ATENCIÓN

IMPORTANT

The installer and/or user must read, understand and follow these instructions before installing the product. This product must be properly installed before it is used. If instructions are not followed, the manufacturer will not be held responsible for any problems or product malfunction. Failure to follow installation and/or operating instructions voids the warranty.

We recommend that this product NOT BE INSTALLED in wet location to avoid mold and smell.

IMPORTANT

Avant l'installation de ce produit, l'utilisateur et/ou l'installateur doit avoir lu et compris ces instructions. Cet appareil doit être installé convenablement avant usage. Si ces instructions ne sont pas respectées, le fabricant ne pourra être tenu responsable de dysfonctionnement du produit. Le non-respect des instructions d'installation et/ou d'utilisation annulera la garantie en vigueur.

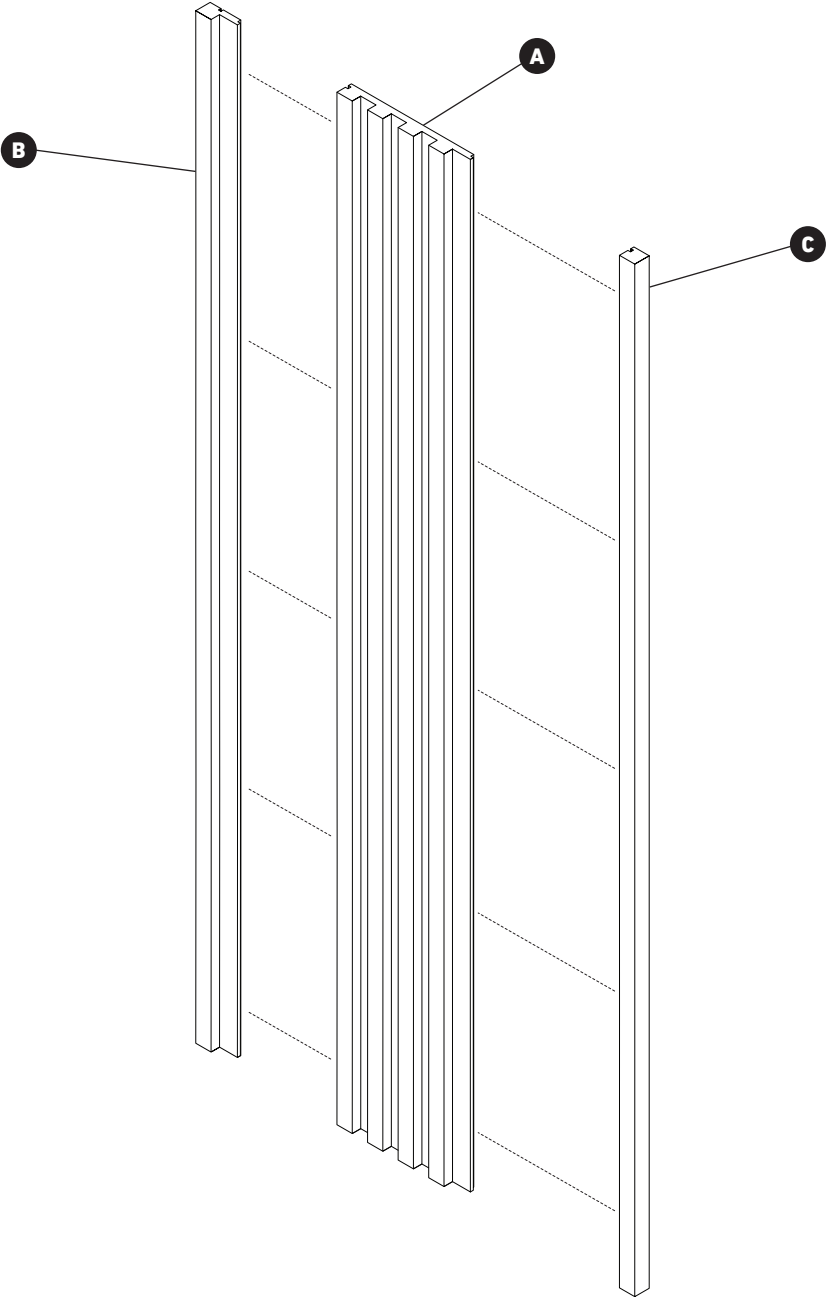
Nous recommandons de NE PAS INSTALLER ce produit dans un endroit humide pour éviter la moisissure et les odeurs.

IMPORTANTE

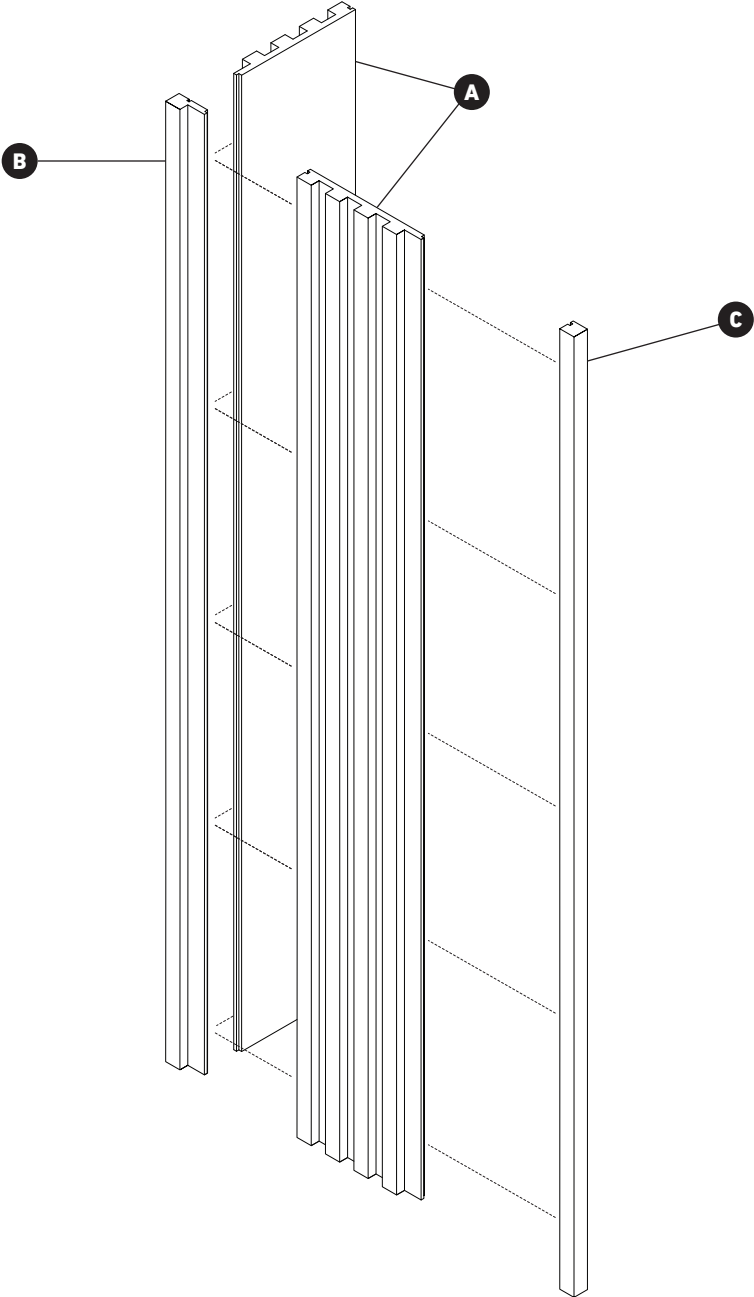
El instalador o usuario debe leer detenidamente las instrucciones antes de instalar el producto y seguirlas fielmente. El producto debe estar correctamente instalado antes de su utilización. Si no siguen las instrucciones, el fabricante no se hará responsable de problemas o de un funcionamiento incorrecto del producto. Si no sigue las instrucciones de instalación o de uso, se anulará la garantía.

Recomendamos NO INSTALAR este producto en un lugar húmedo para evitar el moho y los malos olores.

DETAILED LINEAR INSTALLATION
INSTALLATION LINÉAIRE DÉTAILLÉE
INSTALACIÓN LINEAL DETALLADA

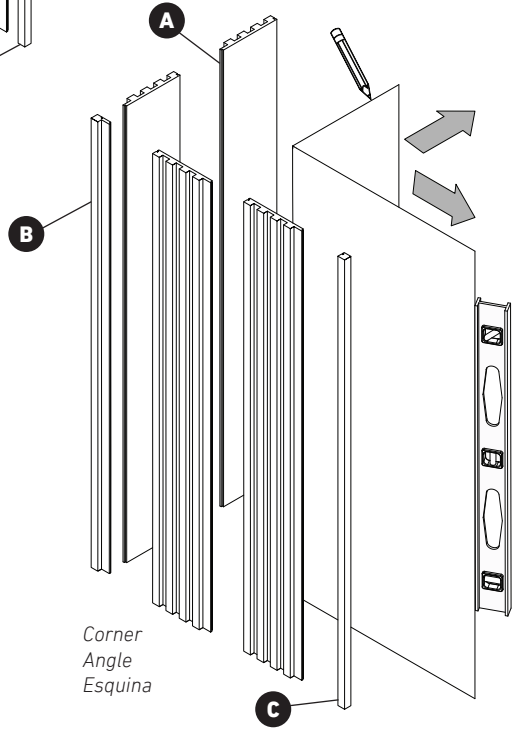
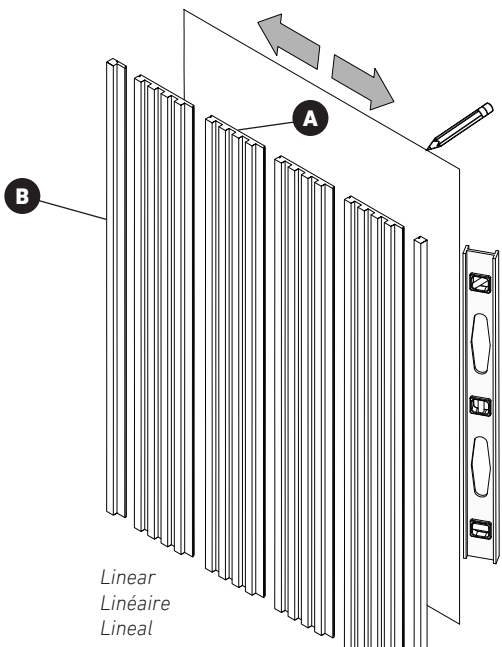


DETAILED CORNER INSTALLATION
INSTALLATION D'ANGLE DÉTAILLÉE
INSTALACIÓN EN ESQUINA DETALLADA



1

PANELS LAYOUT
DISPOSITION DES PANNEAUX
DISPOSICIÓN DE PANELES



2

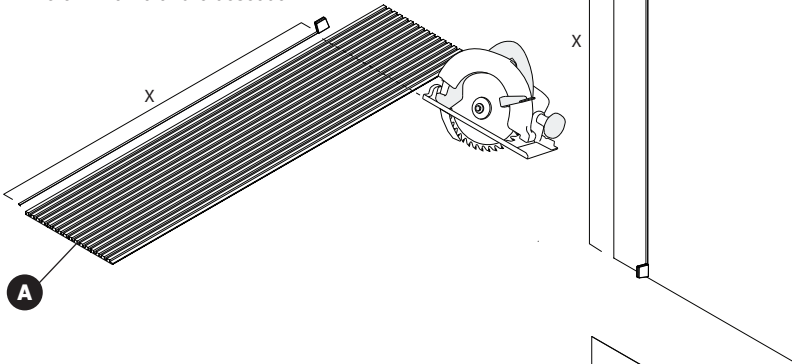
PANELS INSTALLATION (IF NEEDED)

INSTALLATION DES PANNEAUX (SI NECESSAIRE)

INSTALACIÓN DE LOS PANELES (SI ES NECESARIO)

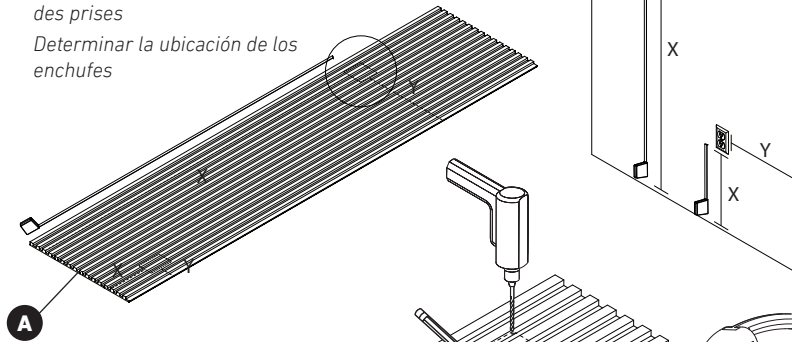
1

Determine the desired height
Déterminer la hauteur désirée
Determinar la altura deseada



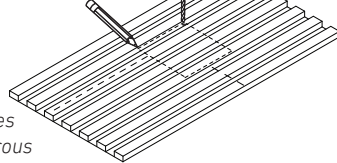
2

Determine the sockets location
Déterminer l'emplacement
des prises
Determinar la ubicación de los
enchufes



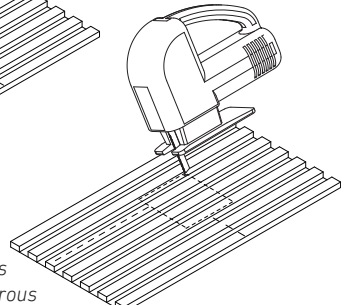
3

Drill the holes
Perçer les trous
Perforar los agujeros



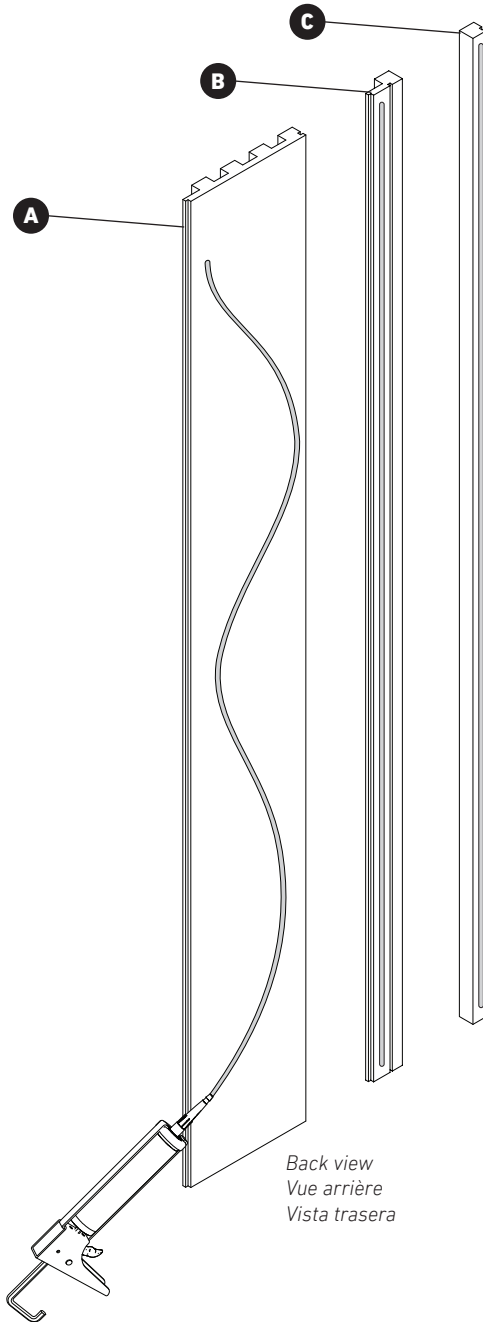
4

Cut the holes
Couper les trous
Corta los agujeros



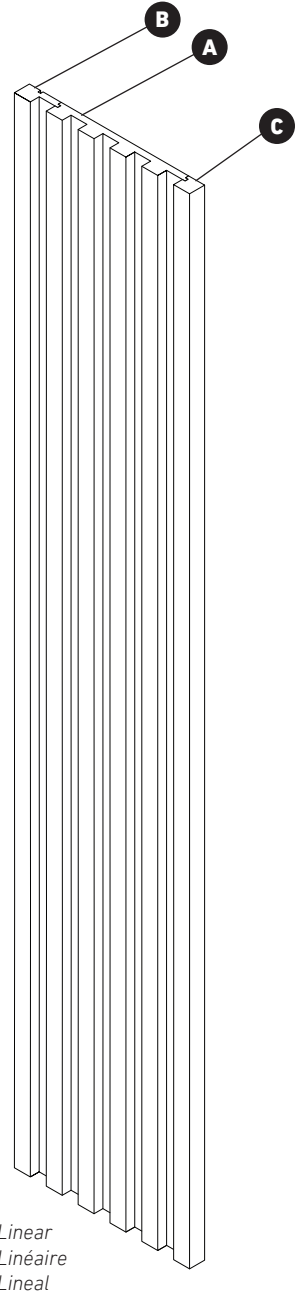
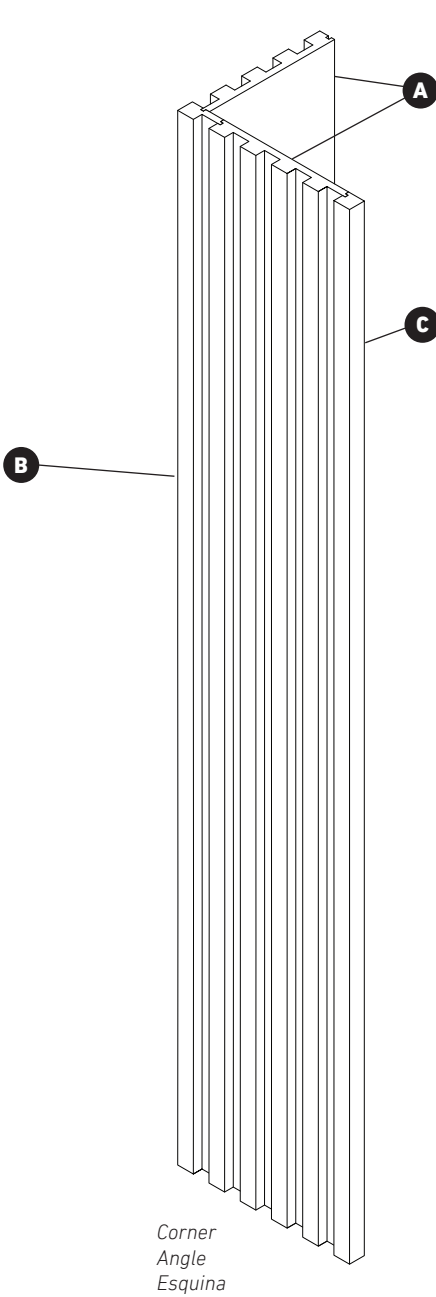
3

PANELS INSTALLATION INSTALLATION DES PANNEAUX INSTALACIÓN DE LOS PANELES



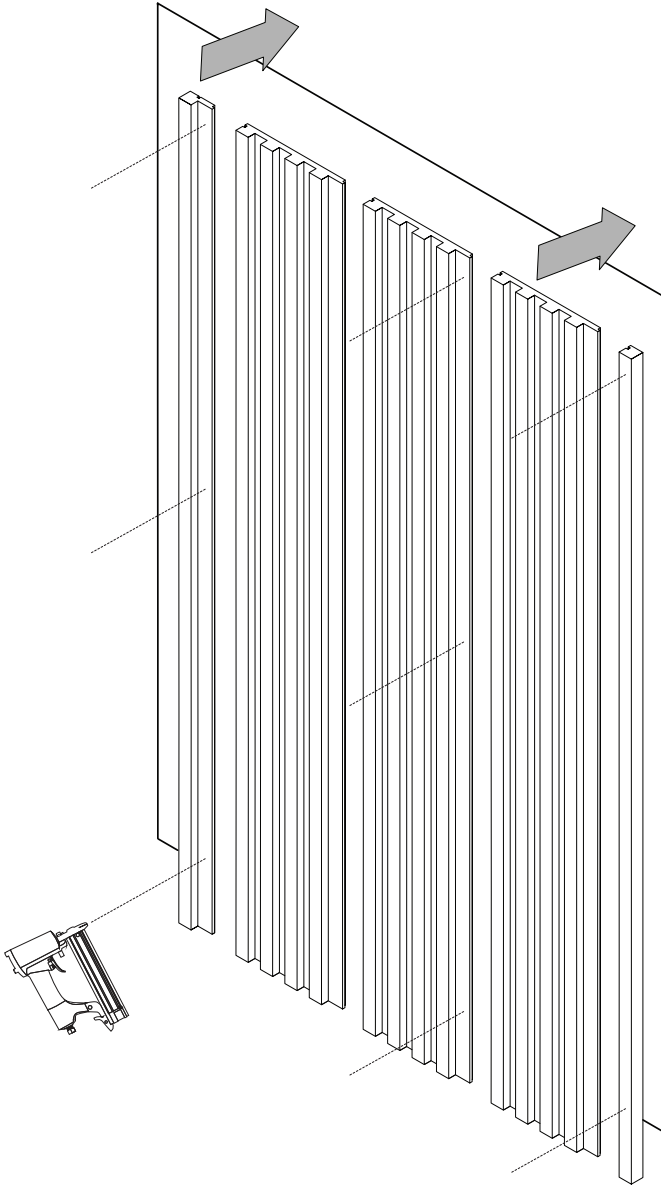
4

FINAL SETUP CONFIGURATION FINALE CONFIGURACIÓN FINAL



5

WALL INSTALLATION INSTALLATION AU MUR INSTALACIÓN EN LA PARED



6

PAINT THE PANELS (OPTIONAL)
PEINDRE LES PANNEAUX (OPTIONNEL)
PINTAR LOS PANELES (OPCIONAL)

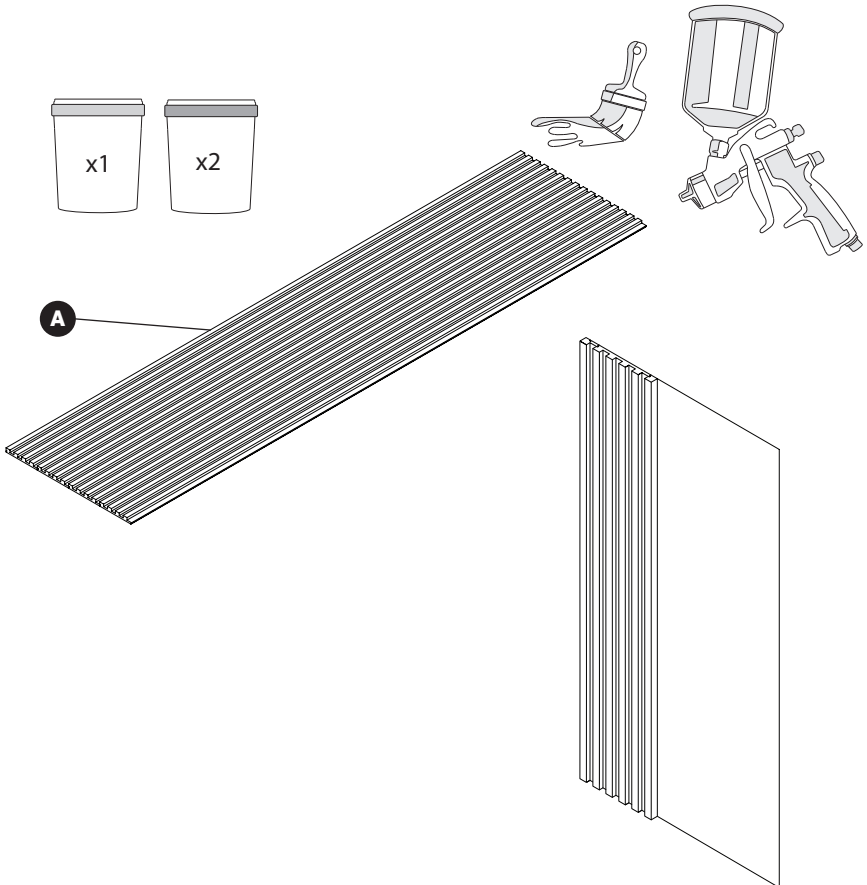


RECOMMENDATIONS / RECOMMANDATIONS / RECOMENDACIONES

- Panels paint (Oil Base Primer & Paint)
- Paint Brush and/or Paint Gun Recommended
- Apply Before or After installed
- 1 x Primer Layer
- 2 x Paint Layers

- Peinture pour panneaux (apprêt et peinture à base d'huile)
- Pinceau et/ou pistolet à peinture recommandés
- Appliquer avant ou après l'installation
- 1 x couche d'apprêt
- 2 x couches de peinture

- Pintura para paneles (imprimación y pintura a base de aceite)
- Se recomienda brocha y/o pistola
- Aplicar antes o después de la instalación
- 1 capa de imprimación
- 2 capas de pintura



WARRANTY GARANTIE GARANTÍA

Artika For Living Inc. is proud to offer you a five-year (5) limited warranty on manufacturing defects from the date of purchase for residential use only. The warranty is extended to the original owner in USA and Canada and is non-transferable. It does not apply to retailers, commercial applications or establishments. The original sales receipt is required for all warranty claims. The remedy under this limited warranty shall be product or part replacement at Artika's discretion as provided herein and cannot exceed the original purchase price.

This warranty is valid only on products installed in accordance with the building code and laws effective in the region where the unit is used as well as in accordance with the provided instruction manual. It does not cover products installed incorrectly or subjected to abnormal use. Product(s) or component part(s) may be required to be returned for inspection and verification.

Normal wear and tear, misuse, negligence, vandalism, improper maintenance (surface damage due to chemical interaction or cleaning agents including, but not limited to, scouring pads, use of cleaners containing abrasives, alcohol or other organic solvents) improper handling, accident, abuse, fire, flood, theft, acts of God, neglect, or alteration of the product will not be covered under this limited warranty. It excludes any accessories that accompany the product including but not limited to bulbs or batteries.

The warranty does not cover handling, labor, transportation, or any other cost associated with the installation or replacement of the product. This limited warranty is valid in the country of purchase and by Artika authorized retailers only.

Artika for Living Inc. will not be held responsible for any direct or consequential damages or injuries related to the use of this product arising from improper use or installation of this product.

Please visit www.artika.com to discover more about **Artika for Living Inc.**

Artika For Living Inc.

800, Boulevard Hymus
Saint-Laurent (Québec) H4S 0B5
Canada

Customer Service

Monday to Friday
9 am - 5 pm EST

Our service is provided to you in English, French, and Spanish.

Artika For Living Inc. est fière de vous offrir une garantie limitée de cinq (5) ans contre tout défaut de fabrication, à compter de la date d'achat, pour un usage domestique uniquement. Cette garantie n'est valide que pour le propriétaire d'origine aux États-Unis et au Canada et est intransférable. Elle ne s'applique pas aux détaillants, ni aux applications ou établissements commerciaux. Le reçu de vente original est exigé pour toute demande de garantie. Le recours prévu par cette garantie limitée est le remplacement du produit ou d'une pièce du produit, à la discrétion d'Artika conformément au présent document, et ne peut pas excéder le prix d'achat original.

Cette garantie couvre uniquement les produits installés conformément au code du bâtiment et aux lois en vigueur dans la région où le produit est utilisé, et les produits utilisés conformément au mode d'emploi fourni. Elle ne couvre pas les produits mal installés ou soumis à un usage anormal. Le ou les produits ou pièces peuvent vous être demandés aux fins d'inspection et de vérification.

L'usure normale, une mauvaise utilisation, la négligence, le vandalisme, un mauvais entretien (surface endommagée à cause d'une interaction chimique ou de produits nettoyants, incluant sans s'y limiter les éponges métalliques, l'utilisation de produits nettoyants contenant des agents abrasifs, de l'alcool ou d'autres solvants organiques), une manipulation inadéquate, un accident, un abus, un incendie, une inondation, un vol, une catastrophe naturelle ou la modification du produit ne sont pas des motifs couverts par cette garantie limitée. Elle exclut tout accessoire fourni avec le produit, incluant sans s'y limiter les ampoules et les piles.

Cette garantie ne couvre pas la manutention, la main-d'œuvre, le transport, ou tout autre coût lié à l'installation ou au remplacement du produit. Cette garantie limitée est valide uniquement dans le pays où l'achat a été effectué auprès de détaillants autorisés Artika.

Artika for Living Inc. ne pourra être tenue responsable en cas de blessure ou de dommage direct ou indirect causé par l'utilisation du produit si le produit a été mal installé ou mal utilisé.

Visiter le www.artika.com pour en savoir plus sur **Artika for Living Inc.**

1-866-661-9606

support@artika.com
www.artika.com

Service à la clientèle

Lundi au vendredi
9 h à 17 h H.N.E.

Notre service vous est fourni en anglais, français et espagnol.

Artika For Living Inc. se enorgullece de ofrecerle una garantía limitada de cinco (5) años en defecto de manufactura desde la fecha de compra del producto para uso residencial únicamente. Esta garantía cubre al dueño original en EE. UU. y en Canadá, y no es transferible. No se aplica a minoristas, aplicaciones comerciales ni a establecimientos. Se deberá presentar el recibo de venta original para todas las reclamaciones de garantía. La compensación ofrecida por esta garantía limitada será el reemplazo del producto o de la pieza a entera discreción de Artika como aquí se indica, y no puede exceder el precio de adquisición original.

Esta garantía solo es válida en productos instalados de acuerdo con el código de construcción y la legislación en vigor en la región donde se use esta unidad, así como el manual de instrucciones provisto. Nuestra garantía no incluye productos instalados incorrectamente o que hayan tenido un uso anormal. Es posible que se pida la devolución de los productos o componentes para su inspección o verificación.

El desgaste normal, uso incorrecto, negligencia, vandalismo, mantenimiento incorrecto (daños en la superficie por interacción química o agentes de limpieza incluyendo, entre otros, paños abrasivos, sustancias de limpieza abrasivas, alcohol o solventes orgánicos), manejo incorrecto, accidente, abuso, incendio, inundación, robo, causas de fuerza mayor, negligencia o alteración del producto no serán cubiertos bajo esta garantía limitada. No cubre ningún accesorio que acompañe al producto, incluyendo entre otros bombillas o baterías.

La garantía no cubre gastos de manejo, gastos laborales, de transporte ni cualquier otro costo asociado con la instalación o reemplazo del producto. Esta garantía limitada es válida en el país de adquisición, siempre que se haya adquirido en un minorista autorizado por Artika.

Artika For Living Inc. no se hará responsable de ningún daño directo, consecuente o resultante, ni de lesiones que puedan resultar de un mal uso o instalación de este producto.

Visite www.artika.com para saber más sobre **Artika For Living Inc.**



Atención al cliente

Lunes a viernes
9 a.m. - 5 p.m. hora del Este

Nuestro servicio se le proporciona en inglés, francés y español.